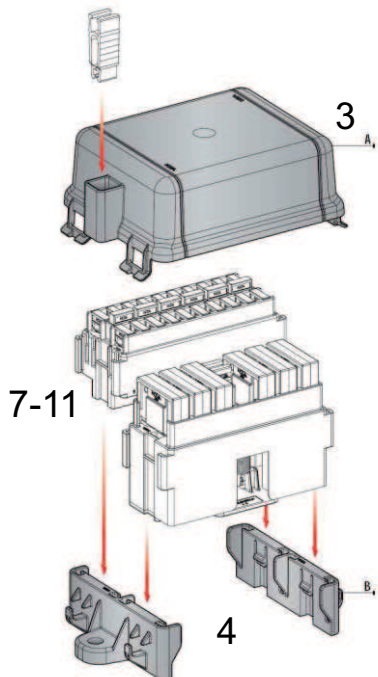


Moduly pre autoelektriku

z auta maloobchod

obr.	Sklad. Č	Popis	EUR	EUR+DPH	EUR+DPH
1	01.01530	Kryt na skrinku /telo/ pre 4 moduly	3,134	3,729	5,60
2	01.01520	Skrinka /telo/ pre 4 moduly	5,378	6,400	9,20
3	01.01550	Kryt na skrinku /telo/ pre 2 moduly	3,639	4,330	6,40
4	01.00699	Konzola upevňovacia pre 2 moduly	2,104	2,504	3,90
5	01.01590	Kryt na skrinku /telo/ pre 1 modul	3,235	3,850	5,80
6	01.01580	Konzola upevňovacia pre 1 modul	1,921	2,286	3,60
7	01.01460	Modul - MINI poistkový- 20 cestný	1,258	1,497	2,50
Potrebné konektory: 17.08331 - 40ks					
8	01.01480	Modul - MICRO relátkový 6 cestný	4,650	5,534	8,00
Potrebné konektory: 11.02050 - 12ks, 19.01100 - 18ks					
9	01.01560	Modul - 6 MINInožových poistiek+4MICROrelé	4,650	5,534	8,00
Potrebné konektory: 17.08331 - 12ks, 11.02050 - 8ks, 19.01100 - 12ks					
10	01.01470	Modul - MAXI poistkový- 6 cestný	9,805	11,668	15,80
Potrebné konektory: 11.07660(70) - 6ks					
11	01.01500	Modul - MINI relátkový 2 cestný	1,258	1,497	2,50
Potrebné konektory: 11.02050 - 10ks, 19.01100 - 8ks					



12	17.08331	Dutinka MINI F280 - 2,8x0,8 mm	0,071	0,084	0,20
13	11.07660	Dutinka 8mm pre maxinožovú poistku (4-6)- F800	0,484	0,576	1,10
13	11.07670	Dutinka 8mm pre maxinožovú poistku (8-10) - F800	0,268	0,319	0,70
14	11.02050	Dutinka 6,3mm-zvislá SPT F630	0,256	0,305	0,70
15	19.01100	Konektor VW-ŠKODA JPT F280 -samica	0,062	0,074	0,20

