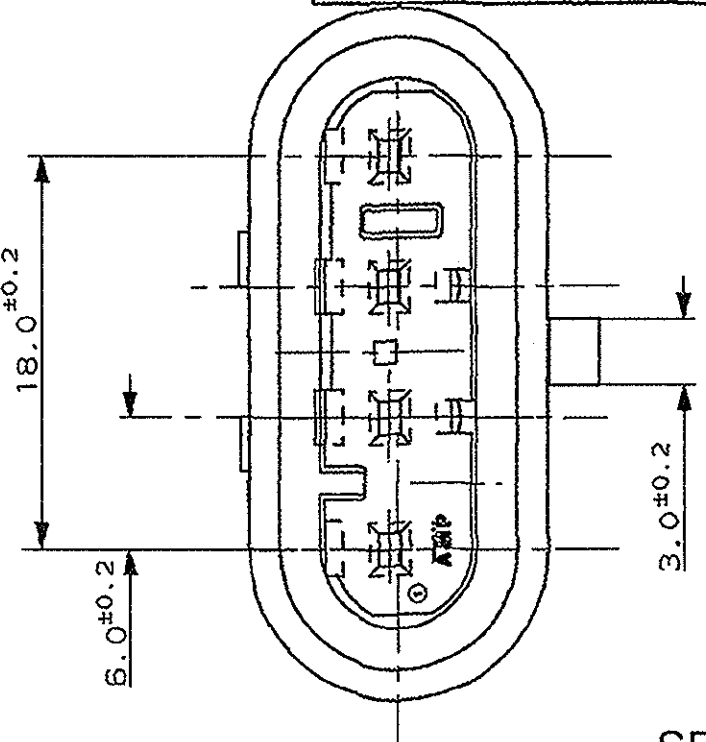
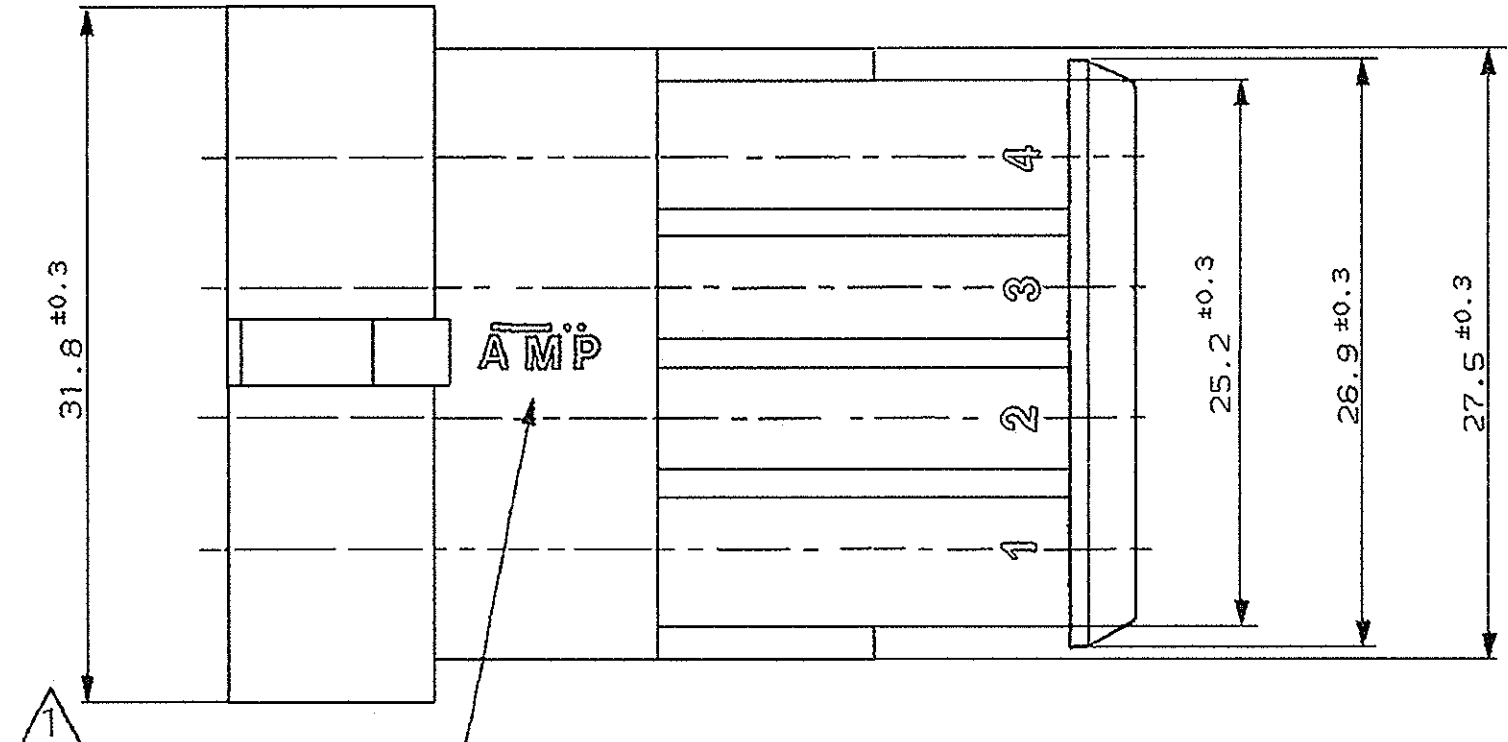


1 2 3 4 5 6 7 8

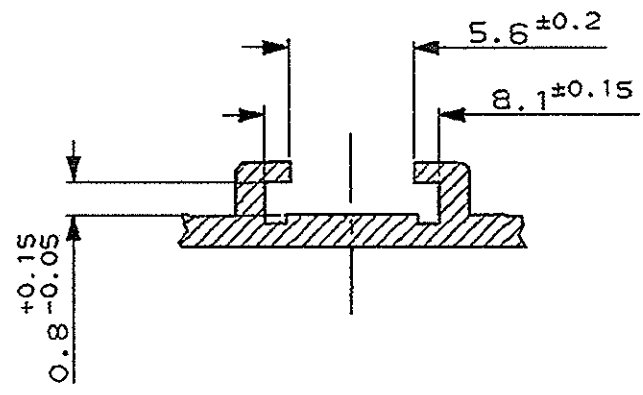
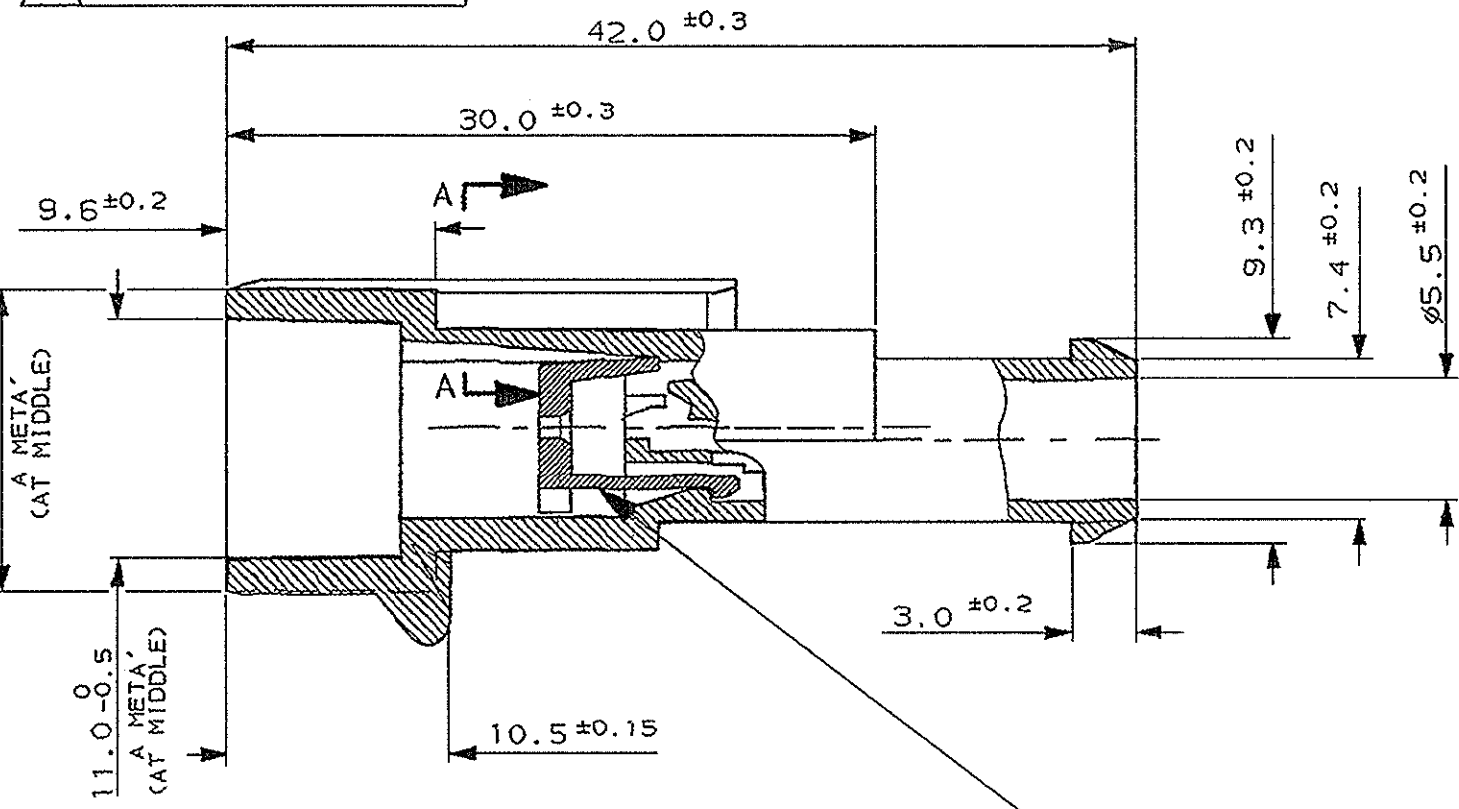
SCALA NON IMPEGNATIVA
(DO NOT SCALE)
DIMENSIONI IN
(DIMENSIONS IN) mm

METRIC

PROIEZIONE EUROPEA
(EUROPEAN PROJECTION)



SEZ. PARZ. A-A
(PART. SECT. A-A)



AGGANCIAMENTO SECONDARIO, COLORE ROSSO, PRE-ASSEMBLATO
(SECONDARY LOCK, RED COLOUR, IN PRE-ASSEMBLED POSITION)

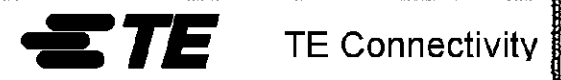
LOGO "AMP" O, IN ALTERNATIVA, LOGO "TYCO"
("AMP" TRADE MARK OR, IN ALTERNATIVE, "TYCO" TRADE MARK)

GRIGIO (GREY)	PA 6.6 CAR. VETRO	282106-2
NERO (BLACK)	(PA 6.6 G.F.)	282106-1
FINITURA / COLORE (FINISH / COLOUR)	MATERIALE (MATERIAL)	NUMERO (PART NUMBER)

CUSTOMER DWG. FOR REFERENCE ONLY DISEGNO PER CLIENTE SOLO PER RIFERIMENTO

~~THIS DRAWING IS UNPUBLISHED~~ RELEASE FOR PUBLICATION 19

TOLLERANZE, SE NON DIVERSAMENTE SPECIFICATO (TOLERANCES, UNLESS OTHERWISE SPECIFIED)	DIAM. ISOLANTE (INS. DIA. RANGE)	RANGO FILO (WIRE RANGE)	SCALA (SCALE)
ANGOLI (ANGLES) ± 0.3			
ANGOLI (ANGLES) ± 2°			
DIS. (DR.) C. BERTINI 2-90	DESCRIZIONE (DESCRIPTION) 4 POS TAB ASS'Y		
CONT. (CHR) A. BRUNI 2-90	AMP SUPERSEAL 1.5 SERIES CONNECTORS		
REV. (REV.)	LOC. (LOC.) I A3	NUMERO (CDS. NO.) C-282106	REV. (REV.) B2
REVISIONI (REVISION RECORD)	DIS. DATA (DR)	APP. (APP.)	FOLIO (SHEET) 1 D1 (OF) 1



DISTRIBUZIONE (PRINT DIST.)